



# אישור פיקוד העורף

הנני מאשר כי מעבר הצנרת מסוג :

## יהונתן Y-AC

משווק: "קרפל יעוץ והנדסת מיגון בע"מ"

עומד בדרישות "מפרט איטום מעברי צנרת למרחבים מוגנים"

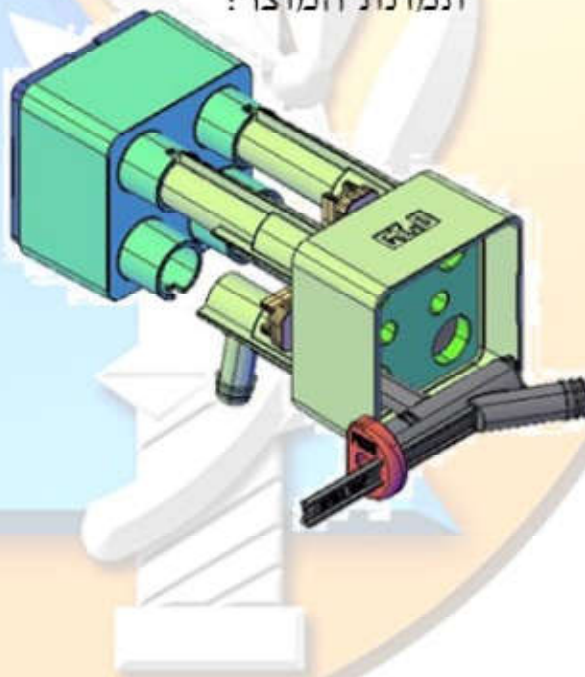
מתאים לפתחים במידה 3"

מאושר להתקנה בקיר החיצוני והפנימי של מרחב המוגן

המעבר מתאים להתקנה בקירות בטון בלבד

תוקף האישור עד לתאריך: 12.01.2023

תמונת המוצר:



יש להתקין בהתאם לדרישות פיקוד העורף ועל פי הוראות היצרן

האישור הינו בהיבט המיגוני בלבד

שרן  
שני מקייטן  
קצינת מדור מחקר ופיתוח

אישור מספר: 00129-01-2024  
תאריך מתן האישור: 25.10.2020