



# אישור פיקוד העורף

הנני מאשר כי מעבר הצנרת מסוג:

## מעברית יהונתן Y-4

משווק: קרפל ייעוץ והנדסת מיגון

עומד בדרישות "מפרט איטום מעברי צנרת למרחבים מוגנים"

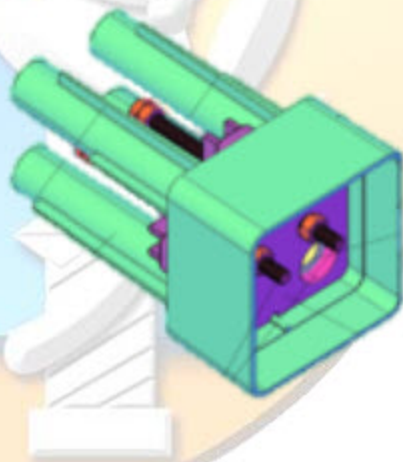
מתאים לפתחים במידה 4"

מאושר להתקנה בקיר החיצוני והפנימי של המרחב המוגן

המעבר מתאים להתקנה בקירות בטון בלבד

תוקף האישור עד לתאריך: 12.1.2023

תמונת המוצר:



אין לערבב חלקים של מוצרים שונים, יש להתקין בהתאם לדרישות פיקוד העורף ועל פי הוראות היצרן  
האישור הינו בהיבט המיגוני בלבד

רס"ן אור רוזנר  
ראש מדור מחקר ופיתוח

אישור מספר: 00129-01-1830  
תאריך מתן האישור: 17/05/2020